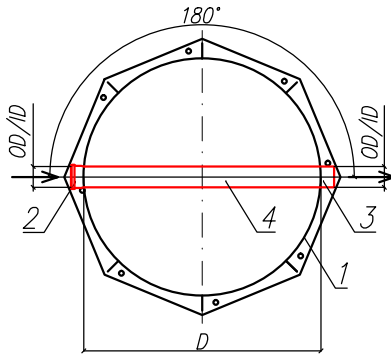
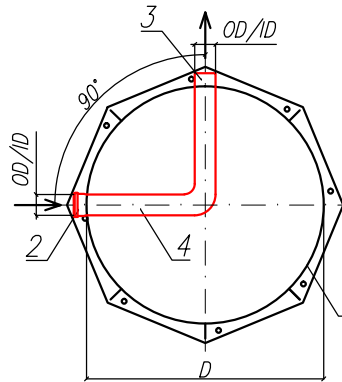


Схемы поворотных (линейных) колодцев
"BAZMAN КП-ПП"

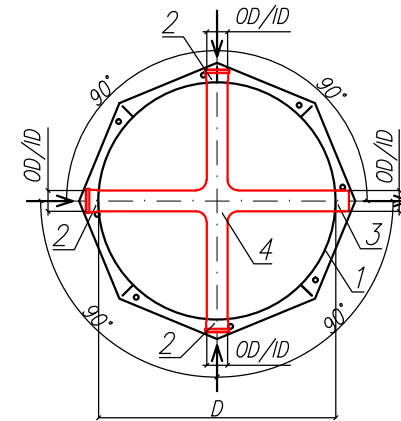
Линейный лоток



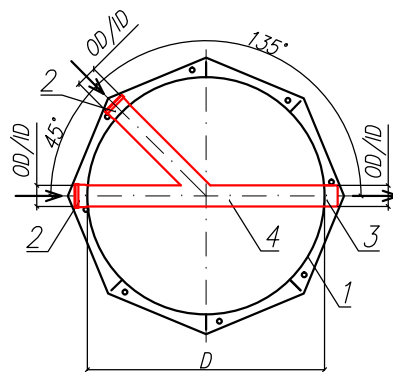
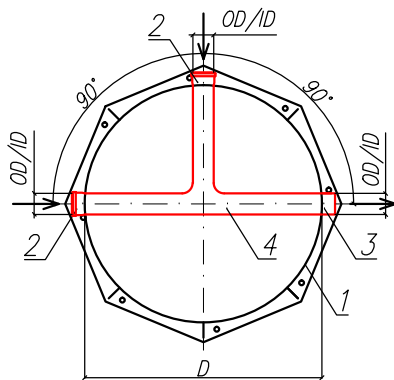
Поворотный лоток



Лоток с двумя присоединениями



Лоток с одним присоединением



Экспликация оборудования и сооружений

Поз	Наименование	Кол-во	Мат-ал	Примечание
1	Корпус	1	ПП	D=мм H=мм
2	Подводящий патрубков (раструб/муфта)	1	ПП	DN/OD/ID
3	Отводящий патрубков	1	ПП	DN/OD/ID
4	Лотковая часть	1	ПП	

					ООО "ПК"			
					Схемы поворотных (линейных) колодцев			
Изм.	Лист	Документ	Подпись	Дата	"BAZMAN КП-ПП"	Стадия	Лист	Листов
Разраб		Акулова К					1	1
Проверил		Кичигин П						
					BAZMAN			

Взак инв. N

Подпись и дата

Инв. N подл.