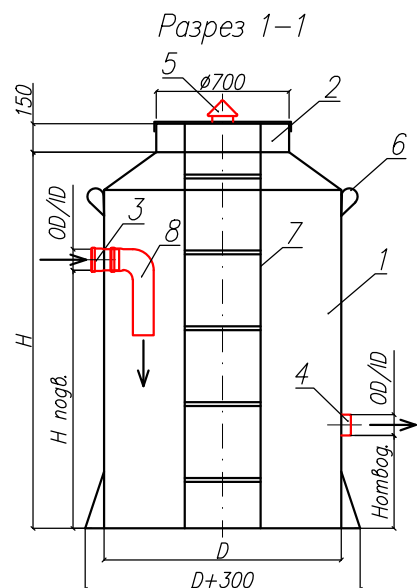
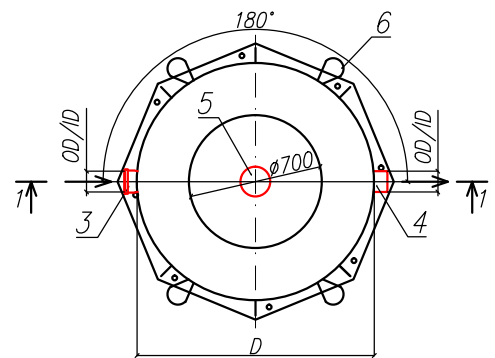


Колодец гаситель
"BAZMAN КГ-ПП"

Приложение N _____
К договору поставки N _____ от _____
Спецификация N _____



Вид сверху



Дата _____

Дата _____

Подпись _____
М.П.

Подпись _____
М.П.

*Транспортировочный вес оборудования – кг
Вес оборудования в аварийном состоянии – кг

Экспликация оборудования и сооружений N _____

Поз	Наименование	Кол-во	Мат-ал	Примечание
1	Корпус	1	ПП	D=мм, H=мм
2	Горловина с крышкой	1	ПП	D=700мм, H=150мм
3	Подводящий патрубок (раструб/муфта)	1	ПП	DN/OD/ID
4	Отводящий патрубок	1	ПП	DN/OD/ID
5	Вентиляционный грибок	1	ПП	DN 110
6	Транспортировочные петли	4	ПП	
7	Лестница	1	ПП	
8	Гаситель	1	ПП	

Инв. N подт. _____
Подпись и дата _____
Взак инв. N _____

					ООО "ПК"			
					Колодец гаситель			
Изм.	Лист	Документ	Подпись	Дата	"BAZMAN КГ-ПП"	Стадия	Лист	Листов
Разраб		Акулова К					1	1
Проверил		Кичигин П						
					BAZMAN			