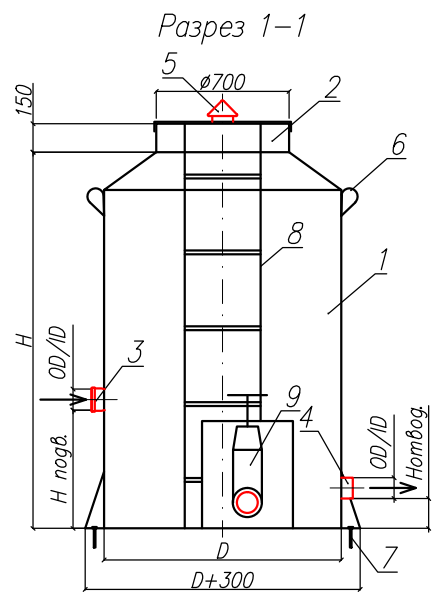
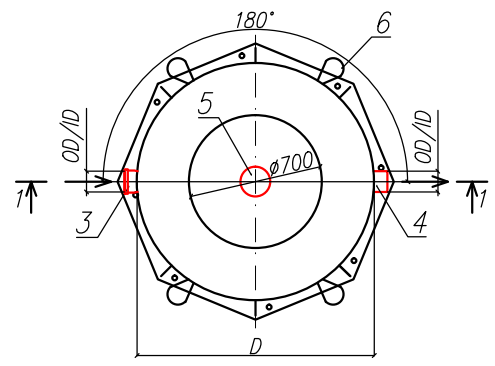


Колодец для отбора проб  
"BAZMAN КОП-ПП"

Приложение N \_\_\_\_\_  
К договору поставки N \_\_\_\_\_ от \_\_\_\_\_  
Спецификация N \_\_\_\_\_



Вид сверху



Дата \_\_\_\_\_  
Подпись \_\_\_\_\_  
М.П.

Дата \_\_\_\_\_  
Подпись \_\_\_\_\_  
М.П.

\*Транспортировочный вес оборудования – кг  
Вес оборудования в аварийном состоянии – кг

Экспликация оборудования и сооружений N \_\_\_\_\_

Поз	Наименование	Кол-во	Мат-ал	Примечание
1	Корпус	1	ПП	D=мм, H=мм
2	Горловина с крышкой	1	ПП	D=700мм, H=150мм
3	Подводящий патрубок (раструб/муфта)	1	ПП	DN/OD/ID
4	Отводящий патрубок	1	ПП	DN/OD/ID
5	Вентиляционный грибок	1	ПП	DN 110
6	Транспортировочные петли	4	ПП	
7	Анкерные болты		Ст3	
8	Лестница	1	ПП	
9	Шибберная ножевая задвижка	1		DN

					ООО "ПК"			
					Колодец для отбора проб			
Изм.	Лист	Документ	Подпись	Дата	"BAZMAN КОП-ПП"	Стадия	Лист	Листов
Разраб		Акулова К					1	1
Проверил		Кичигин П						
					<b>BAZMAN</b>			

Инв. N подг. \_\_\_\_\_  
Подпись и дата \_\_\_\_\_  
Взак инв. N \_\_\_\_\_